

## Im Standard

- Brennraum ohne Gitterrost
- Zugumlenkplatte aus eigener Refrabox-Keramik
- Scheibenspülung
- Anschluss der Zuluft von 3 Seiten
- Präzise Steuerung der Zuluft für verschiedene Phasen der Verbrennung
- System zur Nachverbrennung der Abgase
- Individuelle Konfiguration von Feuerraumkeramik, Türgriff, Rahmen und Glasscheibe
- Sicherheitskühlung der Wassertasche
- Edelstahlleisten auf der Innenseite des Türrahmens

## Optionale Ausstattung

- Zweifachverglasung
- Verkleidungsrahmen



## MODERN

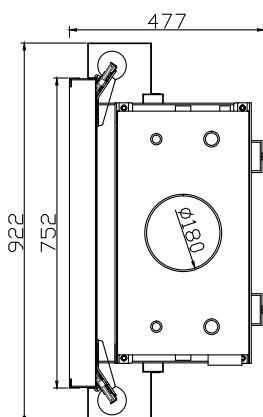
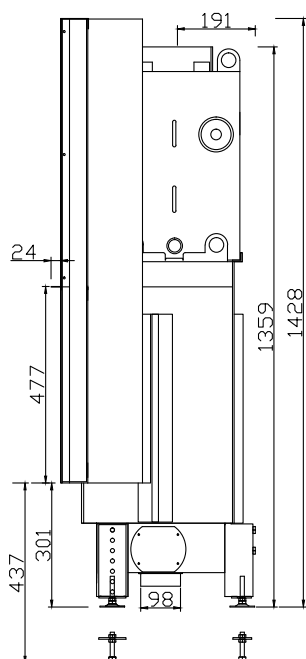
- Feuerraum ausgekleidet mit klassischem Schamotte
- Klassische Glasscheibe im Metalltürrahmen mit leicht abgerundeten Kanten
- Classic-Türgriff

## OPTIMA

- Feuerraum ausgekleidet mit schwarzem Schamotte
- Scheibe mit schwarzer Designumrandung bedruckt
- Schmale Designprofile in schwarz oder Edelstahl anstelle des traditionellen Metalltürrahmens
- Design-Türgriff

## RASTER

- Feuerraum ausgekleidet mit Refrabox-Keramik
- Scheibe mit schwarzer Designumrandung bedruckt
- Schmale Designprofile in schwarz oder Edelstahl anstelle des traditionellen Metalltürrahmens
- Design-Türgriff



Gesamtheizleistung	10,2 - 16,0	kW	
Heizleistung des Wasserwärmetauschers nach BImSchV2	6,2	kW	
Max. Heizleistung des Wasserwärmetauschers	12,0	kW	
Wirkungsgrad	89,0	%	
Gewicht ohne Wasser	293	kg	
Max. Betriebsdruck des Wasserkreislauf	0,19	MPa	
Anschluss Vorlauf/Rücklauf	1 (½)	cal	
Anschluss Kühlschleife	2½	cal	
Brennstoff	Holz mit Restfeuchtegehalt unter 20%, Holzbriketts		
Abgastemperatur bei Nennleistung	165	°C	
Notwendiger Förderdruck	-15	Pa	
Inhalt Wassertasche	49	dm <sup>3</sup>	
Durchschnittlicher Brennstoffverbrauch	3,6	kg/h	
Durchschnittlicher CO Ausstoß	998	mg/m <sup>3</sup>	
Feinstaubausstoß	39	mg/m <sup>3</sup>	
Abgasmassenstrom	8,1	g/s	
Durchschnittlicher Kaminzug	14,0	Pa	
Äußere Abmessungen des Einsatzes (B/H/T)	922/1428/477	mm	
Äußere Abmessungen des sichtbaren Teils nach Verkleidung (B/H/T)	752/477	mm	
Äußere Abmessungen der Glasscheibe (B/H/T)	Modern Raster, Optima	545/362 611/428	mm
Innendurchmesser Abgasrohr	180	mm	
Außendurchmesser Verbrennungsluftstutzen	98	mm	
Max. Scheitlänge Brennholz	490	mm	
Abmessungen Feuerraumboden (B/T)	490/260	mm	
Raumluftunabhängiger Betrieb möglich		ja	
Betrieb im Drucksystem		ja	